

Уважаемый покупатель!

Вы приобрели **набор** оборудования для **самостоятельного** изготовления инфракрасной кабины. Пожалуйста, неукоснительно следуйте всем рекомендациям, указанным в настоящем Паспорте. Отклонение от настоящих рекомендаций, самовольное изменение конструкции кабины и размещения оборудования, может привести к неудовлетворительной работе этого оборудования, а в некоторых случаях и к неисправностям. **Помните, только от Вас зависит, насколько качественным получится конечное изделие – инфракрасная кабина!**

1. ОБЩИЕ ПОЛОЖЕНИЯ

1.1. Перед началом работы внимательно прочитайте настоящий Паспорт.

1.2. Оборудование предназначено для построения инфракрасных кабин бытового применения. Комплекты состоят из инфракрасных излучателей (нагревателей) моделей НТ-73, НТ-110 и системы управления. В зависимости от комплектации, возможно построение одноместных, двухместных или многоместных кабин.

1.3. Инфракрасные (ИК) излучатели и системы управления предназначены для эксплуатации в сухих отапливаемых помещениях, в которых относительная влажность воздуха не превышает 60% (ПУЭ п.1.1.6 и СНиП 2.08.01-89).

1.4. ИК нагреватели и системы управления **не предназначены** для использования в одном помещении с существующими парными, банями и саунами.

1.5. Для защиты оборудования от короткого замыкания и поражения людей электрическим током, питание оборудования следует заводить через автоматический выключатель и устройство защитного отключения (УЗО) (в комплект поставки не входят).

1.6. Оборудование предназначено для работы в сети переменного тока напряжением 220В+/-10%.

2. ТЕХНИЧЕСКИЕ ДАННЫЕ ИЗЛУЧАТЕЛЕЙ

№	Наименование	НТ-73	НТ-110
1	Мощность, Вт	360 ± 10%	360 ± 10%

2	Рабочее напряжение, В	$73 \pm 10\%$	$110 \pm 10\%$
3	Сопротивление при $t = 20^{\circ}\text{C}$, Ом	$17,5 \pm 5\%$	$32,5 \pm 5\%$
6	Режим работы	продолжительный	продолжительный
7	Масса, кг (не более)	0,2	0,2

Габаритные размеры:

Тыловые излучатели..... 715 x 230 x 60 мм

Угловые излучатели..... 715 x 160 x 65 мм

3. ТЕХНИЧЕСКИЕ ДАННЫЕ СИСТЕМЫ УПРАВЛЕНИЯ

№	Наименование	Значение
1	Коммутируемый ток, А, не более	16
2	Напряжение питания, В	$220 \pm 10\%$
3	Максимальная регулируемая мощность, Вт	1500
4	Пределы регулирования мощности, %	65-100
5	Диапазон установки времени, мин	0-60
6	Шаг установки времени, мин	1

Габаритные размеры:

Блок регулирования мощности 225 x 110 x 65 мм

Панель управления 170 x 100 x 30 мм

Дополнительная панель управления..... 100 x 70 x 30 мм

4. ТРЕБОВАНИЯ ПО ТЕХНИКЕ БЕЗОПАСНОСТИ

Применяемые при изготовлении излучателей и систем управления высококачественные материалы и технологии обеспечивают высокую безопасность при соблюдении следующих правил:

4.1. При установке и эксплуатации оборудования необходимо руководствоваться «Правилами эксплуатации электроустановок потребителей» и «Правилами устройства электроустановок» (ПУЭ).

4.2. К установке (монтажу) оборудования допускаются лица, изучившие настоящий паспорт, а также прошедшие аттестацию по технике безопасности на 3 группу допуска при эксплуатации электроустановок.

- 4.3. Нельзя подвергать излучатели и электрические платы значительным ударным и вибрационным нагрузкам при монтаже и транспортировке.
- 4.4. Необходимо следить за исправностью токоподводящих проводов и контактов разъемов. Не реже 1 раза в год проводить инспекционную проверку их состояния.
- 4.5. Монтаж и демонтаж оборудования необходимо производить только после полного отключения от сети.
- 4.6. Корпус излучателей необходимо подключать к защитному заземлению согласно «ПУЭ» п.1.7.46, а питание кабины необходимо производить через устройство защитного отключения (УЗО) с током отключения 30 мА.
- 4.7. Необходимо использовать при монтаже провода с двойной изоляцией не поддерживающие горения, например, марки ПВС (входят в комплект поставки).
- 4.8. Перед началом эксплуатации необходимо убедиться в исправности электрической розетки и ее допустимой электрической мощности. Для безопасной работы кабины необходимо, чтобы электрическая розетка была рассчитана на ток не менее 16 А и напряжение 220 В (для 1-х или 2-х местных кабин).
- 4.9. Нагревательные элементы ИК излучателей работают в невидимом спектре ИК излучения, поэтому свечение нагревательного элемента означает: либо неправильное подключение, либо его повреждение.
- 4.10. В особенности молодые и престарелые люди, а также инвалиды, зачастую не понимают опасности, которая может случиться при неправильном использовании электроприборов. Поэтому, не оставляйте таких людей во время сеансов без присмотра.

ЗАПРЕЩАЕТСЯ:

- 4.11. Хранение и эксплуатация оборудования в запыленных помещениях, с взрывоопасной и химически-активной средой, а также в условиях повышенной влажности (более 70%) и температуры (более 60°C);
- 4.12. Непосредственное соприкосновение проводов питания с горячими поверхностями нагревательных элементов;
- 4.13. Снимать защитную решетку с излучателей;

- 4.14. Совать пальцы и другие части тела, а также любые предметы за защитную решетку;
- 4.15. Плескать воду и другие жидкости на поверхность излучателей;
- 4.16. Эксплуатация нагревателей при разрушении керамических изоляторов или светящихся нагревательных элементах;
- 4.17. Запрещается включение в одну группу нагревателей с разными рабочими напряжениями (п. 5.1), а также подключение одного нагревателя непосредственно к сети на напряжение 220 В.
- 4.18. В случае механических повреждений излучателей, систем управления и проводов;
- 4.19. Эксплуатация оборудования при появлении дыма или запаха, характерного для горячей изоляции;
- 4.20. Использование самодельных предохранителей или неисправных автоматических выключателей и УЗО;
- 4.21. Использование лампы освещения кабины более 150 Вт.

5. ОПИСАНИЕ УСТРОЙСТВ

5.1 Инфракрасные нагреватели

Инфракрасные нагреватели (излучатели) представляют собой нагревательные элементы, изготовленные из специальной керамики, помещенные в отражающий корпус и закрытые защитной решеткой.

Под действием протекающего по спирали нагревательного элемента тока, поверхность которого нагревается до температуры 230-280⁰ С. Все предметы, нагретые до такой температуры, начинают излучать инфракрасное излучение, которое с помощью отражателей направляются в сторону человека. Интенсивность этого излучения абсолютно безопасна для человека и не может причинить ему вреда.

Конструктивно излучатели выпускаются двух видов: широкие (тыловые) и узкие (угловые). Тыловые нагреватели имеют угол раскрытия 120⁰ и, в основном, предназначены для установки в стенки кабины, а угловые нагреватели имеют угол раскрытия 90⁰ и предназначены для установки вертикально на пол в углы кабины. Допускается установка угловых нагревателей в стенки кабины.

Для увеличения срока службы, выпускаемые излучатели рассчитаны на напряжение меньшее, чем напряжение сети 220 В. Например: излучатель

НТ-73 рассчитан на напряжение 73 В и может быть включен на напряжение 220 В **только** в составе последовательной группы из трех таких же элементов $73 \text{ В} \times 3 = 220 \text{ В}$ (рис.1).

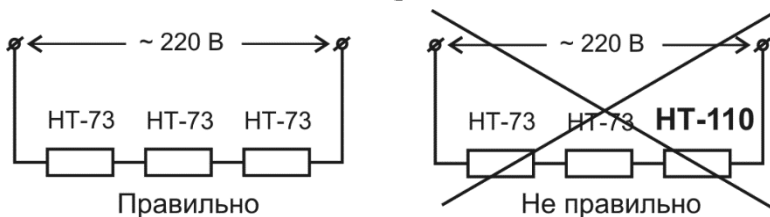


Рис.1 Включение излучателей типа НТ-73

Излучатель типа НТ-110 рассчитан на напряжение 110 В и может быть подключен к сети 220 В **только** в составе последовательной группы из двух элементов $110 \text{ В} \times 2 = 220 \text{ В}$ (рис.2).

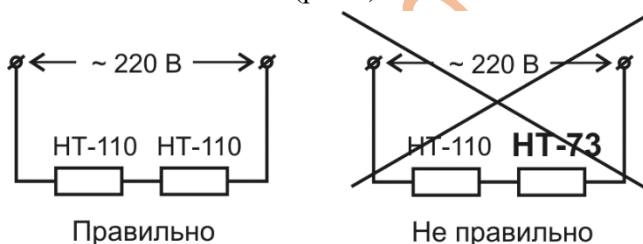


Рис.2 Включение излучателей типа НТ-110

Запрещается включение в одну группу нагревателей с разными рабочими напряжениями, а также подключение одного нагревателя непосредственно к сети на напряжение 220 В.

На рис. 3 показано правильное включение нагревателей в группу, а на рис. 4 –неправильное.

правильно

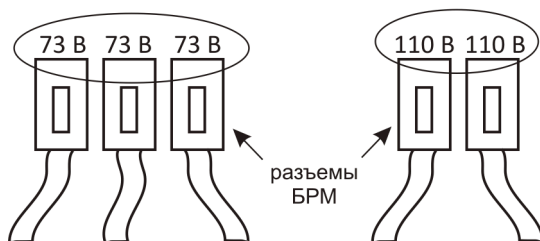


Рис. 3 Правильное подключение нагревателей к БРМ

Нагреватели работают в невидимой части спектра, поэтому любое их свечение свидетельствует о неправильном подключении. Немедленно прекратите эксплуатацию нагревателей и проведите правильную коммутацию.

В случае использования стандартных блоков регулирования мощности (БРМ) вся коммутация нагревателей происходит внутри самих БРМ, поэтому покупателю необходимо только подключить провода из комплекта поставки к нагревателям и соединить их с БРМ, согласно электрической схеме. **Будьте внимательны во время подключения проводов нагревателей к БРМ. Включение нагревателей с разными рабочими напряжениями является наиболее распространённой ошибкой монтажа.**

неправильно

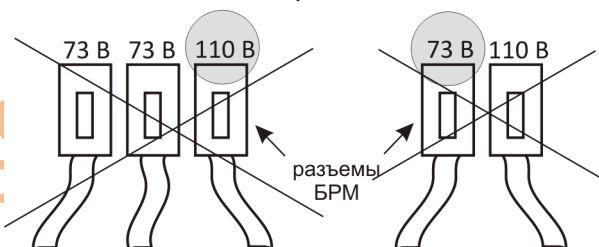


Рис. 4 Неправильное включение нагревателей к БРМ

Помните! Неправильное включение нагревателей в группы или неправильная их установка может привести порче оборудования.

5.2 Система управления

Система управления предназначена для управления всеми функциями инфракрасной кабины. Она состоит из пульта управления (рис.5) и блока регулирования мощности (БРМ) (рис.7), который подключает нагреватели к сети и обеспечивает регулирование их выходной мощности. К одному пульта управления может быть подключено несколько БРМ, в зависимости от количества установленных нагревателей.

Система оснащена функцией автоматического разогрева кабины перед сеансом с *плавным включением* нагревателей, что позволяет избежать больших пусковых токов.

Пульт управления позволяет отсчитывать заданный промежуток времени в диапазоне от 0 до 60 минут. По окончании заданного промежутка времени система полностью отключает нагреватели от сети, что обеспечивает полную электробезопасность.

Мощность тыловых нагревателей (установленных за спиной) может регулироваться в диапазоне 65 - 100%, что позволяет точно подобрать мощность излучения под индивидуальные особенности организма человека.

Цифровой пульт управления устанавливается с внешней стороны кабины (требование ПУЭ) и отображает информацию на цифровом табло о текущем времени сеанса и мощности излучения тыловых нагревателей.

Пульт управления позволяет управлять блоком цветотерапии (поставляется отдельно). При нажатии на кнопку «Цвет», кнопками «2» можно выбрать программу изменения цветов, а кнопками «3» - скорость переключения цветов. Полное описание функций приведено в документации на блок цветотерапии.

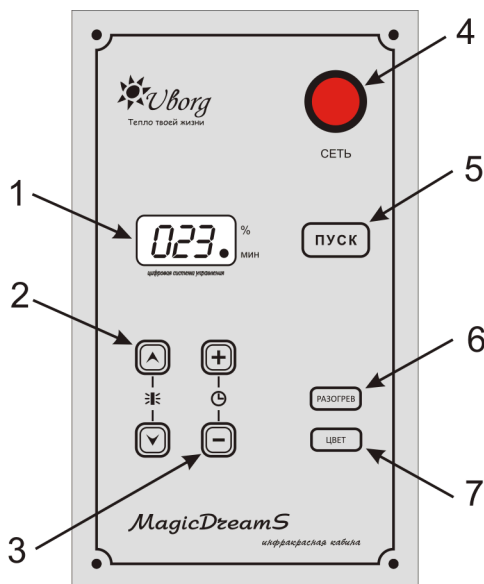


Рис.5 Цифровая панель управления

1 – Цифровое табло для отображения текущего времени и мощности нагревателей; 2 – кнопки установки уровня выходной мощности нагревателей; 3 - кнопки установки времени сеанса; 4 – кнопка включения/выключения питания кабины; 5 – кнопка старта сеанса (повторное нажатие приводит к выключению нагревателей); 6 – кнопка включения функции «Разогрев»; 7 – кнопка управления блоком цветотерапии.

Для удобства пользователей внутри кабины может быть установлен дополнительный пульт управления (рис.6), который подключается параллельно к цифровой панели управления. Этот пульт позволяет изменять параметры сеанса, не выходя из кабины, а также следить за оставшимся временем сеанса.



Рис.6 Дополнительная панель управления

1 – кнопка увеличения мощности нагревателей; 2 – кнопка уменьшения мощности нагревателей; 3 - кнопка уменьшения времени сеанса; 4 – кнопка увеличения времени сеанса; 5 – цифровое табло.

Блок регулирования мощности (БРМ) (рис.7) служит для подключения излучателей к сети, регулирования мощности тыловых нагревателей и выработки напряжения, необходимого для питания пульта управления.



Рис.7 Блок регулирования мощности

Блок регулирования мощности имеет два канала: регулируемый и нерегулируемый.

Нерегулируемый канал предназначен для непосредственного подключения нагревателей к сети, что позволяет получить на нагревателях максимальную мощность. К этому каналу, обычно

подключаются нагреватели, стоящие в ногах, т.к. ноги наименее чувствительны к инфракрасному излучению.

Регулируемый канал БРМ позволяет менять выходную мощность тыловых нагревателей в диапазоне от 65 до 100% с шагом 5%. Это позволяет точно подобрать мощность излучения тыловых нагревателей под индивидуальные особенности организма человека.

Блок регулирования мощности поддерживает работу до 6-8 нагревателей (максимальная коммутируемая мощность 3,2 кВт). Мощность регулируемого канала составляет 1,5 кВт. Монтажные схемы инфракрасной кабины приведены на [рис.11](#) – для одноместной кабины и на [рис.12](#) – для двухместной кабины.

6. МОНТАЖ ОБОРУДОВАНИЯ

6.1 Инфракрасные нагреватели

6.1.1. Тыловые излучатели рекомендуется врезать в стенки кабины, при этом проем под излучатель должен быть не менее 720 x 190 мм и глубиной не менее 65 мм ([рис.8](#)).



Рис.8 Установка тылового нагревателя (вид сверху)

6.1.2. Угловые излучатели крепятся вертикально либо непосредственно в угол кабины на пол, либо могут быть врезаны в стенки кабины ([рис.9](#)).

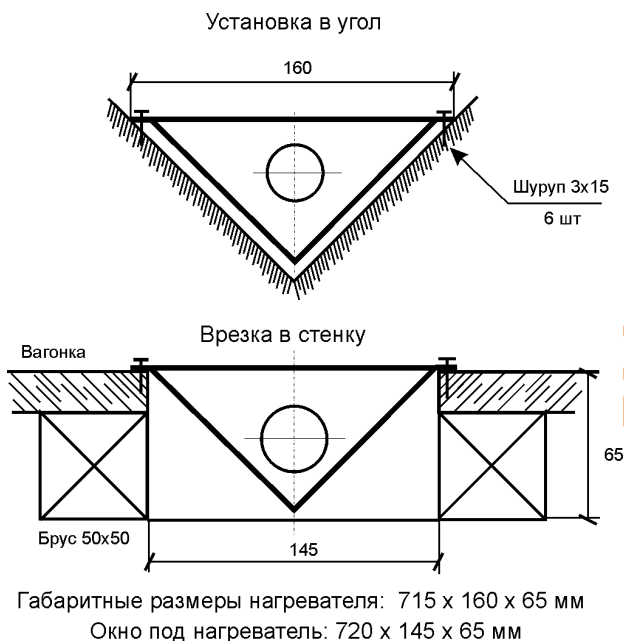


Рис.9 Установка углового нагревателя (вид сверху)

6.1.3. При установке излучателей необходимо следить за тем, чтобы клеммная колодка, расположенная на задней стенке излучателя, находилась **внизу**.

6.1.4. Из набора проводов, поставляемого с нагревателями, возьмите провод, соответствующий номеру и месту установки нагревателя. Присоедините цветные провода к клеммам на задней стенке нагревателя (рис.10). К клеммам **1** и **2** присоединяются **синий** и **коричневый** провода (порядок не имеет значения), а центральный контакт \perp присоединяется к **желто-зеленому** проводу заземления (обязательно). При использовании 3-х жильного провода, желто-зеленая жила всегда должна использоваться для заземления.

6.1.5. Для проверки правильности подключения провода, используйте омметр, измерив, сопротивление нагревателя на разъеме, который подключается к БРМ (рис. 10). Сопротивление исправных нагревателей, должно находиться в следующих пределах:

- для нагревателей с рабочим напряжением 110 В - около 34 Ом;

- для нагревателей с рабочим напряжением 73 В - около 17 Ом;

Если между этими контактами отсутствует сопротивление, то это означает:

1. цепь подключения провода к колодке нагревателя собрана неправильно - еще раз проверьте правильность подключение проводов.
2. имеется обрыв в проводе, разъеме, клеммной колодке или нагревательном элементе.

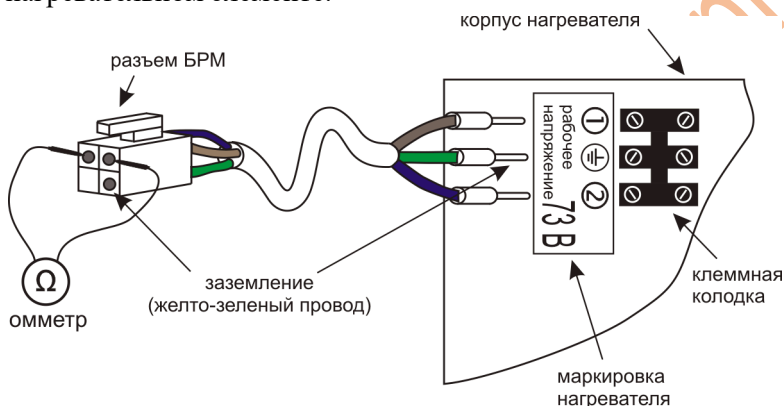


Рис. 10 Подключение проводов к нагревателю

Строго соблюдайте порядок подключения проводов к нагревателю – несоблюдение этого порядка может привести к короткому замыканию и порче оборудования.

6.1.6. Во избежание выхода из строя соединительных клемм, не применяйте чрезмерных усилий при затягивании винтов. Момент затяжки не должен превышать 1 кгс/см.

6.1.7. Способ прокладки проводов должен проводиться в соответствии с требованиями ПУЭ, СНиП 3.05.06-85, НПБ 235-97 и настоящим руководством.

6.1.8. Крепления корпусов излучателей к стенкам кабины производится с помощью шурупов 3x15.

6.1.9. С наружной стороны места установки излучателей могут быть задекорированы деревянными рамками по периметру излучателей. Перед тыловыми излучателями допускается установка деревянной

решетки из 4-5 поперечных реек размером 15x15 мм на расстоянии 15 мм от защитной решетки излучателя. Чрезмерно широкие рейки приводят к уменьшению эффективной площади излучения отражателей.

6.1.10. Подключение излучателей к блоку регулирования мощности следует производить медным проводом в двойной изоляции не поддерживающим горение сечением не менее 1,0 мм², например, ПВС 3x1,0 (входит в комплект поставки).

6.1.11. Все излучатели должны быть подключены согласно схеме, к блоку регулирования мощности.

Запрещается:

- самопроизвольное изменение схемы подключения нагревателей;
- включение нагревателей другого рабочего напряжения, чем предусмотрено схемой;
- подключение меньшего количества нагревателей, чем предусмотрено схемой.

6.1.12. Во время хранения или транспортировки нагревателей возможно появление замятостей на боковых поверхностях, покрытых флоком (бархатом). Для ликвидации замятостей необходимо поводить это место над паром в течение 2-3 сек (например, над чайником). В случае небольших заломов ворса, достаточно просто подышать на место залома.

6.2 Система управления

ВНИМАНИЕ! Все работы, связанные с подключением оборудования к питающей сети, должны производиться обученным персоналом.

6.2.1. Выберите место для установки панели управления на лицевой стенке кабины и вырежьте отверстие (рис. 18). В случае использования дополнительной панели, вырежьте отверстие размером 85x55мм на внутренней стенке кабины на 10-15 см ниже отверстия панели управления.

6.2.2. Выберите место установки БРМ таким образом, чтобы обеспечить нормальную конвекцию воздуха для охлаждения силовой части регулятора, а также в месте, исключающем поражение людей электрическим током, защищенным от попадания посторонних предметов и влаги к токоведущим частям. В тоже время блок регулирования мощности должен быть доступен для обслуживания.

Оптимальным, с этой точки зрения, является расположение блоков под сиденьем на задней стенке в вертикальном положении, разъемами вниз. В этом случае сиденье должно быть сплошным, чтобы исключить затекание пота в БРМ.

Запрещается устанавливать БРМ в стены инфракрасной кабины или устанавливать в местах, где нет циркуляции воздуха, а также в местах, где температура воздуха превышает 45⁰С.

6.2.3. Проложите провода от излучателей до блока регулирования мощности.

6.2.4. Проложите провод к кнопке «Сеть» и управляющий шлейф от БРМ до лицевой панели, согласно прилагаемой монтажной схеме. Соедините разъемы панели управления, подсоедините провода к кнопке «СЕТЬ» и установите панель в вырезанное окно.

6.2.5. Соедините все провода с блоком регулирования мощности. При этом обращайте особое внимание, на правильность подключения нагревателей к соответствующим каналам.

ПОМНИТЕ, что 90% ошибок как раз приходится на неправильное подключение нагревателей к БРМ!

6.2.6. Установите и подключите лампу освещения внутри кабины максимальной мощностью не более 150 Вт и напряжением 220 В.

6.2.7. Смонтируйте вилку на сетевой провод. При этом, согласно ПУЭ п.2.1.31, необходимо соблюдать цветовую маркировку проводов:

- фаза (L) - коричневый, черный, белый, красный (и т.д.) провод;
- нуль (N) - голубой (синий) провод;
- заземление (PE) – желто-зеленый провод.

6.3 Первое включение

Первое включение системы является очень ответственным моментом, т.к. позволяет оценить правильность монтажа оборудования. Пожалуйста, придерживайтесь следующих правил:

6.3.1. Перед первым включением оборудования не поленитесь еще раз проверить правильность подключения всех элементов согласно схеме. Лучший результат – приглашение стороннего эксперта.

6.3.2. Включив вилку в розетку (подав напряжение) убедитесь, что, при выключенном выключателе «Сеть», система не включилась и

нагреватели не работают. (Время, когда чувствуется рукой тепло от нагревателей, приблизительно составляет 2 мин). Если один или несколько нагревателей будут работать, то необходимо проверить правильность подключения проводов к нагревателям – вероятно неправильно подключен один из заземляющих проводников или нарушена схема заземления в целом.

6.3.3. Включите питание и нажмите кнопку «Сеть». Если один или несколько нагревателей будут светиться, то немедленно выключите питание кабины. Во время своей работы **нагреватели не должны светиться**. Проверьте схемы установки нагревателей, подключения нагревателей к проводам, подключение проводов к БРМ и правильность подключения нулевого и защитного заземления. **Запрещается использование светящихся нагревателей – это может привести к перегоранию нагревателя или возгоранию!**

6.3.4. Во время первого включения кабины возможно появление постороннего запаха, который обусловлен прогревом нагревательных элементов до рабочей температуры. Для устранения этого запаха включите кабину на полную мощность на 30 мин и откройте дверь. При дальнейшей эксплуатации этот запах появляться не будет.

7. ОРГАНИЗАЦИЯ ЭЛЕКТРОПИТАНИЯ КАБИНЫ

При организации электропитания кабины должны выполняться требования главы 7.1 «Правил устройства электроустановок» (ПУЭ).

7.1. Питание кабины может осуществляться как от комнатной розетки (ток не менее 16А/250В), так и, непосредственно, от группового (квартирного) щитка в зависимости от потребляемой мощности кабины.

7.2. Линии питания кабины, согласно ПУЭ п. 7.1.36, должны выполняться трехпроводными (фазный – L, нулевой рабочий – N и нулевой защитный – PE проводники). Сечение проводников питающих линий должны отвечать требованиям п. 7.1.45 и быть рассчитаны на токи, указанные в Приложении № 1.

7.3. Установка отдельного УЗО с номинальным током срабатывания не более 30 мА и автоматического выключателя в линии, питающей кабину, является обязательным требованием (ПУЭ п. 7.1.67 – 7.1.87).

7.4. При установке кабины в ванной комнате, питающие штепсельные розетки должны быть выполнены согласно требованиям ПУЭ п. 7.1.48.

8. РЕКОМЕНДАЦИИ ПО ИЗГОТОВЛЕНИЮ ИК КАБИН

Инфракрасные кабины отличаются от обычных бань и саун, способом нагрева человека, поэтому и методика конструирования ИК кабин в корне отличается от методики проектирования от обычных бань и саун.

В Таблице 1 приведены рекомендуемые размеры и электрические параметры ИК кабин.

Общие замечания

8.1. По конструкции инфракрасные кабины представляют собой деревянный каркас, обшитый изнутри и снаружи отделочным материалом. Для транспортировки кабины конструкция каркаса должна быть разборной. Если не предполагается ее перевозка, то конструкцию каркаса можно упростить, сделав его неразборным. Каркас выполняется из бруса 50x50(30) мм и должен обеспечивать необходимую прочность конструкции.

Если ИК кабина встраивается в какое-то помещение, то выполняется только обрешетка из бруса по стенам для крепления материала внутренней отделки и установки нагревателей.

8.2. Щитовая кабина прямоугольной конструкции состоит из следующих щитов: пол, задний щит, передний щит, два боковых щита и потолок (крыша) (рис.15). Внутри кабины устанавливается сиденье и ножной щит. В одноместной кабине (рис.13) устанавливаются 5 нагревателей – два нагревателя в задний щит (врезные), один нагреватель - в ножной щит (врезной) и два нагревателя - в углах кабины (приставные).

8.3. Нагреватели для ИК кабин спроектированы для непосредственного нагрева тела человека, поэтому эффективное расстояние от нагревателя до тела составляет 10-15 см (15-20 см для ног). В связи с этим, при строительстве новой или модернизации существующей сауны, критичным является расположение нагревателей и размеры самой кабины. Нагреватели должны быть расположены таким образом, чтобы тело человека нагревалось как можно более равномерно. При этом не рекомендуется подвергать прямому нагреву голову, живот и грудь. Мы рекомендуем при строительстве ИК кабины и модернизации существующих саун придерживаться следующих размеров (Таблица 1).

Возможно отклонение от этих размеров на 5-10% без ухудшения характеристик кабины.

8.4. При изготовлении ИК кабин мы рекомендуем использовать в качестве материала для внутренней отделки – липу. Эти породы деревьев хорошо подходят для отделки внутренних помещений. Липа имеет хорошую текстуру, не имеет сучков, прекрасно зарекомендовала себя при строительстве бань и саун. Кедр сибирский имеет хорошую текстуру, насыщенный запах, который может вызывать проблемы с дыханием у определенных людей.

8.5. Из-за небольшой температуры внутри кабины необязательно использовать специальные «банные» двери, можно использовать межкомнатные со стеклом. Некоторые размеры кабины, например, высота, определяются именно размерами дверной коробки, поэтому, к изготовлению кабины следует приступать только после приобретения двери.

8.6. Сиденье и пол ИК кабины делаются сплошными без щелей. Для их изготовления хорошо подходит «мебельный щит» - тщательно подогнанные и склеенные отдельные в щит, деревянные дощечки. Большим преимуществом такого щита является его сухость.

На полу, для удобства, желательно предусмотреть ножную решетку. Во избежание появления пятен и разводов от пота, сиденье, ножная решетка и пол должны покрываться лаком. При этом желательно применять лаки на водной основе.

8.7. Так как внешняя поверхность кабины находится при комнатной температуре и не подвергается нагреву, то она может быть выполнена из любого материала, который подскажет Ваша дизайнерская мысль: вагонка, стеновые панели, ламинат, фанера, пластик и т.д.

ИК кабина не требует укладки утеплителя, главное, чтобы конструкция кабины не содержала щелей!

8.8. ИК кабины в процессе работы не создают пара и высоких температур, поэтому не требуют установки принудительной вентиляции. Достаточно иметь небольшое отверстие, закрытое регулируемой решеткой для естественной вентиляции. Возможно, так же проводить вентиляцию простым способом – открыванием на 5-10 сек дверей кабины.

8.9. Устанавливайте нагреватели и электронику на свои места только после завершения всех строительных работ и уборки строительного

мусора. Во время строительства кабины храните оборудование в местах, защищенных от грязи и пыли. Соблюдайте чистоту электронных устройств и нагревателей!

Последовательность изготовления кабины

В качестве примера рассмотрим изготовление разборной одноместной кабины. В случае изготовления неразборной кабины, конструкцию ее можно значительно упростить, исключив операции сборки-разборки. Общая компоновка кабины показана на рис. 13, 14 и 15.

Все размеры приведены для справки и могут быть изменены при каждом конкретном изготовлении кабины.

Точные размеры каркаса стен кабины определяются при последовательном изготовлении щитов кабины с подгонкой.

Например, сначала изготавливается рама пола, затем на нее устанавливается каркас заднего щита, затем каркасы боковых щитов и переднего щита, а затем изготавливается каркас потолка. Можно сделать по-другому - изготовить задний щит, под него сделать пол, а затем передний и боковые стены.

- 1) Изготовить рамы каркаса (рис. 16 или 17, 18, 19, 20, 21, 22 и 23).
- 2) Собрать каркас для подгонки плотности прилегания рам. Разобрать каркас.
- 3) Установить внутреннюю обшивку заднего щита. Прорезать отверстия под нагреватели (рис. 16 или 17). Уложить электропроводку для тыловых нагревателей.
- 4) В одной из боковых стенок проложить электротехнический короб для протягивания проводов к пульту управления (рис. 19). Установить внутреннюю обшивку боковых щитов. Проложить провода для угловых нагревателей.
- 5) Изготовить пол (рис. 21) и потолок (рис. 22).
- 6) Собрать кабину. Прodelать отверстия для проводов:
 - а) к пульту управления в переднем щите через боковой щит (рис. 20);
 - б) для светильника через потолок и задний щит. Заложить провод освещения в задний щит.
- 7) Обшить кабину снаружи.

- 8) Изготовить раму под ножной щит. Обшить ножной щит вагонкой и вырезать окно для нагревателя (рис. 23).
- 9) Прорезать отверстие во внешней обшивке переднего щита под пульт управления (рис. 15) и (если это необходимо) для дополнительного пульта (рис. 20).
- 10) Установить дверную коробку с порогом в передний щит (рис. 18).
- 11) Изготовить сиденье.
- 12) Установить нагреватели, светильник и панель управления. Собрать электрическую схему и провести испытания.
- 13) Закрыть периметр нагревателей декоративными рамками. Установить плинтус, нащельники и т.д.

9. ПОРЯДОК РАБОТЫ

9.1. Кнопкой «СЕТЬ» включите питание кабины, при этом должно включиться освещение и индикация цифрового пульта. По умолчанию, в цифровом пульте, время таймера устанавливается на 30 мин, мощность тыловых нагревателей – 80% от максимальной мощности.

9.2. Для разогрева кабины нажмите на кнопку «Разогрев», при этом автоматически нагреватели включатся на разогрев и, по истечении 10 минут, раздастся звуковой сигнал, а нагреватели отключатся от сети. Мигание индикатора «Разогрев» показывает, что кабина находится в режиме разогрева. Для того, чтобы досрочно выключить режим разогрева необходимо нажать на кнопку «Старт». Если режим «Разогрев» был досрочно остановлен, то для включения кабины в режим сеанса необходимо повторно нажать кнопку «Старт». Мигание индикаторов «Мин» или «%» показывает, что кабина находится в режиме сеанса.

ВНИМАНИЕ! Промежуток времени между разогревом и началом сеанса не должен быть более 2 мин, так как нагреватели достаточно быстро остывают.

9.3. Перед сеансом установите желаемое время и мощность кнопками «Время» и «Мощность», при этом цифровое табло панели будет отображать установленные значения. Диапазон регулирования

мощности тыловых нагревателей составляет от 100% до 65% с шагом 5%. Значения таймера времени устанавливаются произвольно в диапазоне от 0 до 60 мин с шагом 1 мин. Для большинства людей достаточными бывают параметры, установленные по умолчанию.

9.4. Для запуска сеанса нажмите кнопку «Старт», при этом мигание индикатора «Мин» показывает, что начался отсчет времени сеанса.

9.5. Во время проведения сеанса параметры мощности и времени можно произвольно изменять. При этом новые значения будут автоматически учтены.

9.6. Для досрочного прекращения сеанса необходимо нажать повторно кнопку «Старт» или выключить кнопку «СЕТЬ».

9.7. По окончании времени сеанса система управления подаст звуковой сигнал, длительностью 30 сек и отключит нагреватели. Для прекращения звукового сигнала нажмите на кнопку «Старт», при этом система вернется в исходное состояние. Для повторного включения сеанса проведите действие согласно п.9.4.

10. ПОЛЬЗОВАНИЕ КАБИНОЙ

Инфракрасная кабина не является лечебным устройством, тем не менее, перед принятием тепловых процедур, необходимо проконсультироваться с лечащим врачом в следующих случаях:

- Если Вы страдаете, каким-либо хроническим заболеванием;
- Если Вы имеете подозрение на существующее заболевание или травму;
- В случае прохождения каких-либо медикаментозных курсов лечения;

Во время сеанса внимательно относитесь к своим ощущениям и в случае отрицательных реакций, немедленно прекратите сеанс.

Для получения максимальной пользы, пожалуйста, пользуйтесь следующими правилами:

10.1. Воздержитесь от принятия тепловых процедур сразу после еды.

10.2. Горячий душ перед сеансом может увеличить объем выведенного пота.

10.3. Регулировать температуру и влажность внутри кабины можно проветриванием. Температура в кабине не должна превышать 53⁰С.

10.4. Важно сохранить водный баланс. Для этих целей пьют воду до, в течение и после сеанса.

10.5. Не применяйте лосьон для тела до сеанса в ИК кабине.

10.6. Используйте, по крайней мере, 2-3 полотенца: одно постелите на сидение, второе служит для вытирания пота с тела. Помните - вода оказывает большое сопротивление инфракрасному излучению.

10.7. Так как дерево легко впитывает пот, на стенах кабины могут образоваться пятна, когда Вы опираетесь на боковые стенки. Третье полотенце поможет предотвратить это неприятное явление.

10.8. При первых признаках простуды или гриппа, увеличивая длительность сеанса, можно повысить активность иммунной системы.

10.9. По мере привыкания к инфракрасной кабине Вы можете увеличить сеанс до 45 минут. Пожалуйста, помните о водном балансе вашего организма в течение всего сеанса.

10.10. Обратите внимание, что первоначально многие люди с большим уровнем тяжелых металлов, химическими токсинами или пестицидами могут иметь трудности с потоотделением. Для некоторых людей, может потребоваться 5-10 сеансов прежде, чем появится ощутимый объем пота, но непрерывное водное потребление уменьшит токсикацию организма. Даже без большого объема выделяемого пота ИК кабина помогает выводить токсины через мочу, кишечник и волосы.

10.11. Чтобы прогреть лодыжки и ноги более эффективно, поднимите их. Любая область тела, которую Вы желаете более глубоко прогреть, должна быть помещена как можно ближе к нагревателям.

10.12. Сразу по окончании сеанса постарайтесь некоторое время (3-5 мин) посидеть спокойно и не совершать резких движений, т.к., даже после выхода из кабины, наблюдается повышенное потоотделение и циркуляция крови.

10.13. При проведении нескольких сеансов подряд, рекомендуется устраивать технические перерывы между сеансами 5-7 мин для проветривания.

11. УХОД ЗА КАБИНОЙ

11.1. Регулярно протирайте влажной тряпкой сиденье, ножную решетку и пол от следов пота.

11.2. Помните, что внутренняя поверхность кабины выполнена из натурального дерева, поэтому не применяйте ни каких химикатов при чистке кабины.

11.3. Старайтесь, что бы на нагревательные элементы не попадали капли пота и жидкости, волокна тканей и другие посторонние предметы.

11.4. Периодически (1 раз в 2 года) проверяйте состояние контактов сетевой вилки, клемных колодок нагревателей, разъемов БРМ и проводов.

12. ПРАВИЛА ХРАНЕНИЯ И ТРАНСПОРТИРОВКИ

12.1. Инфракрасные излучатели и платы систем управления могут перевозиться в транспортной таре автомобильным или железнодорожным транспортом в крытых вагонах или в контейнерах, авиационным транспортом.

12.2. Размещение и крепление транспортной тары с упакованными инфракрасными излучателями и платами систем управления в транспортных средствах должны обеспечивать их устойчивое положение и не допускать перемещения во время транспортирования.

12.3. Допускается транспортировка оборудования в качестве ручного багажа с соблюдением общих условий транспортировки как хрупкого груза. В этом случае допускается производить мягкую упаковку оборудования.

12.4. Условия транспортирования:

- температура окружающей среды - от -10°C до $+40^{\circ}\text{C}$;
- относительная влажность воздуха до 60% при температуре 23°C ;
- атмосферное давление от 84 до 107 кПа (от 630 до 800мм рт.ст.);
- воздействие ударных нагрузок многократного действия с пиковым ударным ускорением не более 1,5g при длительности действия ударного ускорения 10-15мс в поперечной оси излучателя.

- не допускается воздействие ударных нагрузок вдоль продольной оси излучателя.

12.5. При погрузке и транспортировании должны строго выполняться требования предупредительных надписей на упаковке.

12.6. После транспортирования, при отрицательных температурах, платы систем управления должны быть выдержаны в нормальных климатических условиях в транспортной упаковке не менее 12 часов.

12.7. Хранить комплекты оборудования необходимо в сухом проветриваемом помещении при температуре окружающего воздуха от 0⁰ С до +30⁰ С.

13. ВОЗМОЖНЫЕ НЕИСПРАВНОСТИ

Основной причиной неработоспособности оборудования является несоблюдение правил монтажа и подключения излучателей. Перед включением кабины еще раз внимательно проверьте правильность подключения:

- проводов к нагревателям и блоку регулирования мощности;
- соединения групп нагревателей к БРМ;
- подводки и фазировки питающей сети;
- подключение к БРМ кабеля пульта управления, провода выключателя и освещения.

Ниже в таблице приведены возможные неисправности и методы их устранения.

ВНИМАНИЕ! Все работы по выявлению причин неисправности следует проводить при отключенном напряжении.

На рис. 24 приведен алгоритм поиска неисправностей. Если неисправность выявить не удалось, то, пожалуйста, напишите в техническую службу «Юборг» technik@uborg.ru с подробным описанием неисправности.

Внешнее проявление неисправности	Вероятная причина ее возникновения	Рекомендуемые действия
1. Включенная в электросеть кабина не работает, освещение не включается, цифровое табло	Отсутствует напряжение в сети. Нет контакта вилки	Проверьте наличие напряжения. Обеспечьте контакт

не светится	с розеткой.	вилки с розеткой.
2. Включенная в электросеть кабина не работает, освещение не включается , цифровое табло светится	Неисправна цепь освещения кабины или перегорела лампа освещения.	Проверьте цепь освещения кабины, замените лампу.
3. Включенная в электросеть кабина не работает, освещение включается , цифровое табло не светится	Отсутствует контакт в разъемах шлейфа управления.	Проверить правильность включения разъемов и целостность самого шлейфа.
4. Лампа освещения включается , цифровое табло светится , при нажатии кнопок «Старт» или «Разогрев» излучатели не нагреваются , не слышно включения реле в блоке регулирования мощности:		
4.1. включается отсчет времени на табло.	Неисправность управляющего шлейфа. Неисправен пульт управления.	Проверить шлейф. Обратитесь в сервисный центр или поставщику для замены пульта управления.
4.2. не включается отсчет времени на табло или отображаются неправильные символы.	Неисправен пульт управления.	Обратитесь в сервисный центр или поставщику для замены пульта управления.
5. Лампа освещения включается , цифровое табло светится , при нажатии кнопок «Старт» или «Разогрев», включается отсчет времени на табло:		
5.1. Тыловые излучатели не нагреваются или не регулируется их мощность, фронтальные излучатели нагреваются.	Нет контакта в цепи тыловых излучателей. Неисправен блок регулирования мощности.	Проверить контакт в цепи. Обратитесь в сервисный центр или поставщику для замены БРМ.
5.2. Тыловые излучатели нагреваются, фронтальные излучатели не нагреваются.	Нет контакта в цепи фронтальных излучателей. Неисправен блок регулирования мощности.	Проверить контакт в цепи. Обратитесь в сервисный центр или поставщику для замены блока регулирования

		мощности.
6. Один из нагревателей группы сильно раскаляется (светится)	а) В одну группу собраны нагреватели разных рабочих напряжений. б) Неисправность одного из нагревателей.	а) Проверить правильность подключения нагревателей к БРМ. б) Проверить номинальное сопротивление нагревателя.
7. Срабатывает автоматический выключатель или УЗО	Неправильно подключены провода к нагревателю.	Проверить правильность подключения см. п.6.4

В случае выявления других неисправностей обращайтесь в сервисный центр производителя или к поставщикам оборудования.

14. ГАРАНТИЙНЫЕ ОБЯЗАТЕЛЬСТВА

В случае выявления неисправностей в течение установленного гарантийного срока эксплуатации, вызванных дефектами материалов или изготовления, потребитель имеет право на бесплатный ремонт, замену товара или возврат стоимости в соответствии с требованиями Закона РФ «О защите прав потребителей» и в соответствии с «Порядком гарантийного обслуживания и гарантийной замены технически сложных бытовых товаров».

Условия предоставления гарантийных обязательств описаны в Гарантийном Талоне, который оформляется в момент покупки оборудования.

Гарантийные обязательства осуществляются только при предъявлении Гарантийного Талона. При утере или истечении срока гарантии ремонт может быть произведен в платном порядке без восстановления срока гарантии.

Продавец обязуется информировать Покупателя о технических характеристиках изделия, но не несет ответственности за то, что приобретенный товар не отвечает его ожиданиям. Послепродажные претензии по комплектации и внешнему виду не принимаются.

Вся ответственность за выбор изделия возлагается на Покупателя.

Бесплатный гарантийный ремонт осуществляется на территории Сервисного Центра Производителя или других уполномоченных Сервисных центров. Потребитель обязан самостоятельно и за свой счет осуществить доставку неисправного оборудования до сервисного центра.

15. СВЕДЕНИЯ О СЕРТИФИКАТАХ И ПАТЕНТАХ

Декларация соответствия техническим регламентам Таможенного союза 020/2011 и 004/2011	ТС № RU Д-RU.AB45.B.06020
Санитарно-эпидемиологическое заключение	№ 77.01.16.346.П.034223.09.05 от 19.09.05 г.
Сертификат пожарной безопасности	Не требуется (Приказ МЧС № 320 от 08.07.2002г.)
Патенты РФ	№ 91284, № 91285, № 113625, № 129396

Адрес предприятия-изготовителя:

ООО «Юборг», www.uborg.ru

Адрес: 117447, Москва, Дм. Ульянова, 43

Таблица № 1

Рекомендуемые размеры инфракрасных кабин

Комплект оборудования	№ 1	№ 2	№ 3	№ 4	№ 5	№ 6
Габаритные размеры*, см						
Высота	205	205	205	205	205	205
Ширина	115	135	190	170	240	180
Глубина	103	103	103	140	110	130
Вместимость кабины, чел	1	2	3	3	4	4
Кол-во излучателей, шт.	5	6	10	8	11	10
Потребляемая мощность, Вт, не более	1800	2100	3600	2880	3960	3600
Сечение проводов питания, мм ² , не менее	1,5	1,5	2,5	2,5	4,0	2,5
Ток, А, макс./пусковой	6,5/9	8/10	16/23	13/18	18/25	16/23
Автоматический выключатель, ток А, не менее	16	16	25	25	32	25
Рекомендуемый УЗО**, А	25	25	32	32	40	40
Место подключения	розетка	розетка	щиток	розетка	щиток	щиток

Примечание

* Габаритные размеры кабин могут отличаться на 5%.

** Номинальный ток срабатывания не более 30 мА.

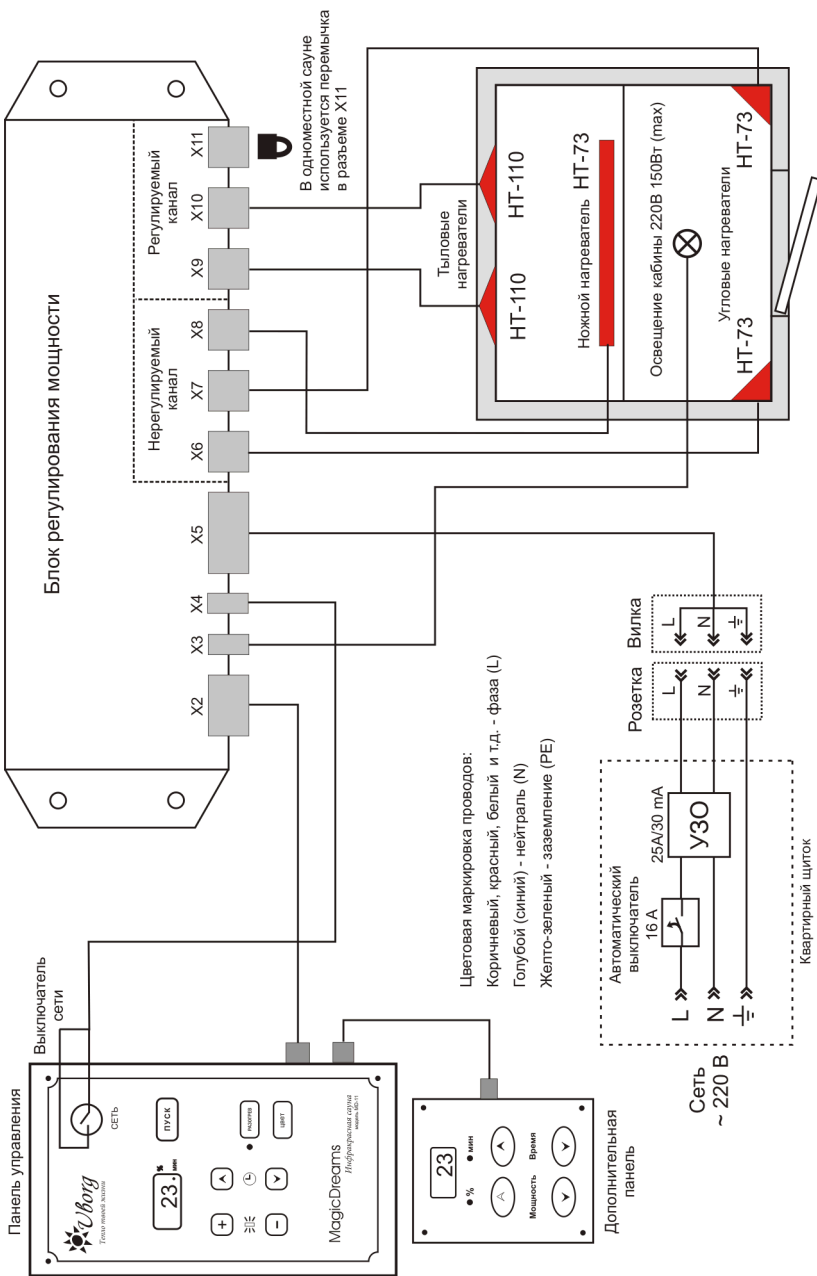


Рис. 11 Схема электрическая монтажная 1-й местной кабины.

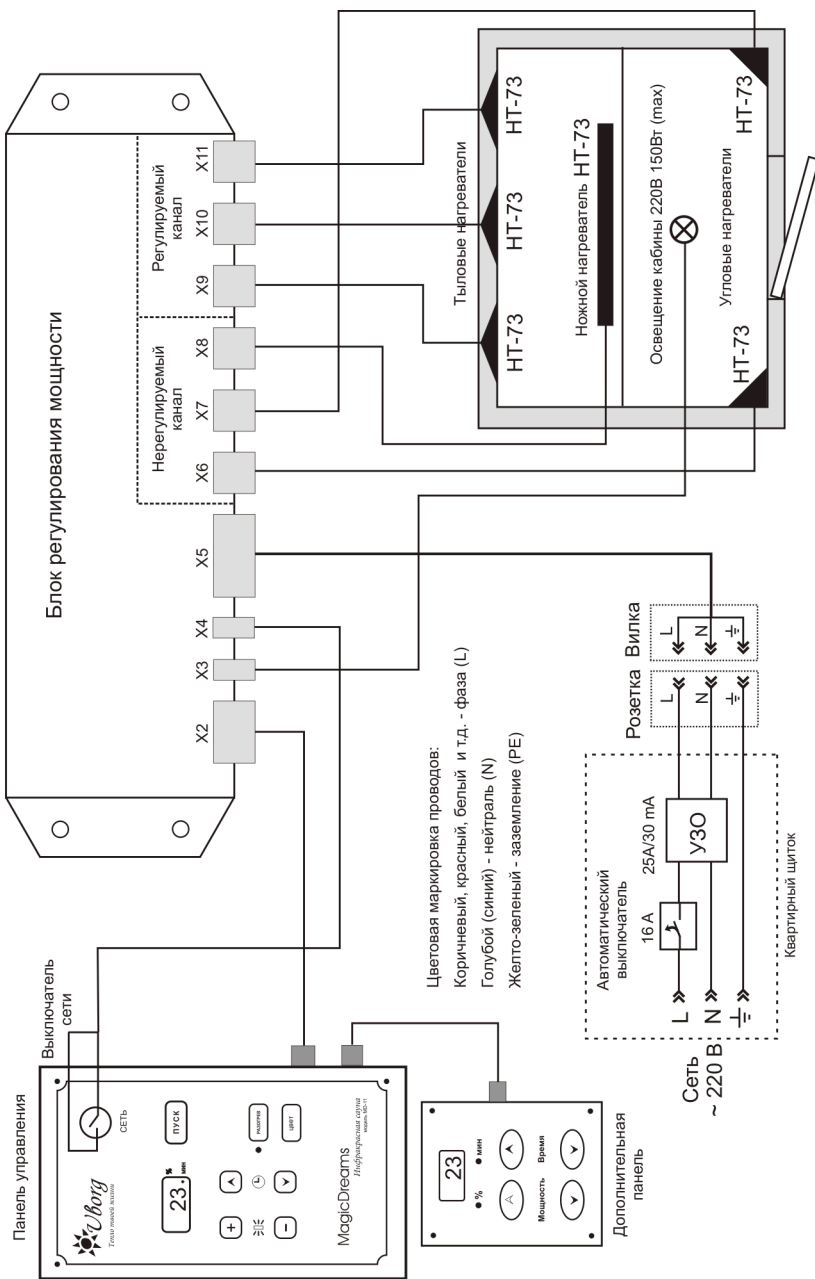


Рис. 12 Схема электрическая монтажная 2-х местной кабины.

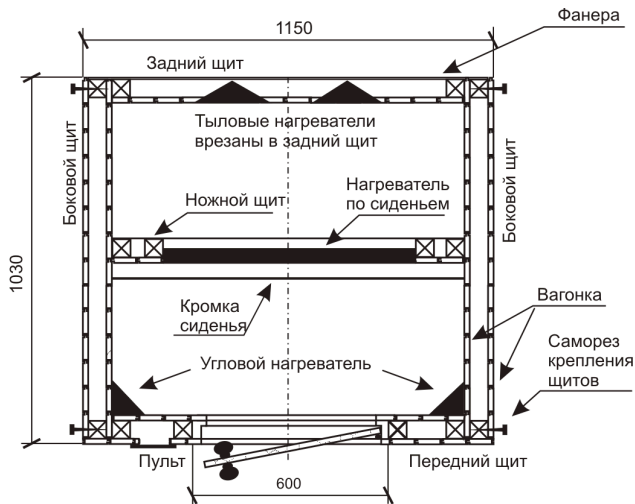


Рис.13 Разрез кабины и размещение нагревателей

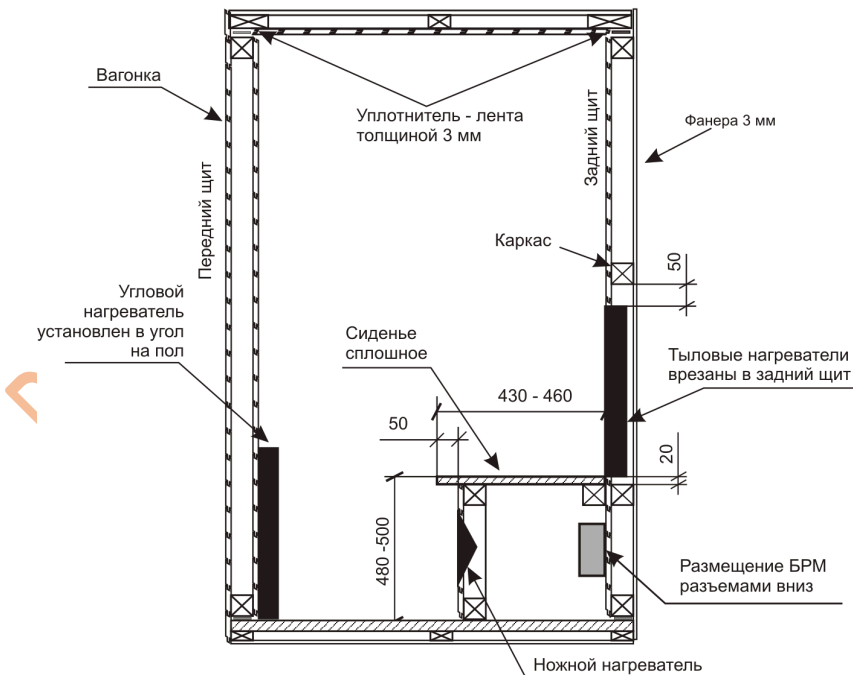


Рис. 14 Боковой разрез кабины и размещение нагревателей

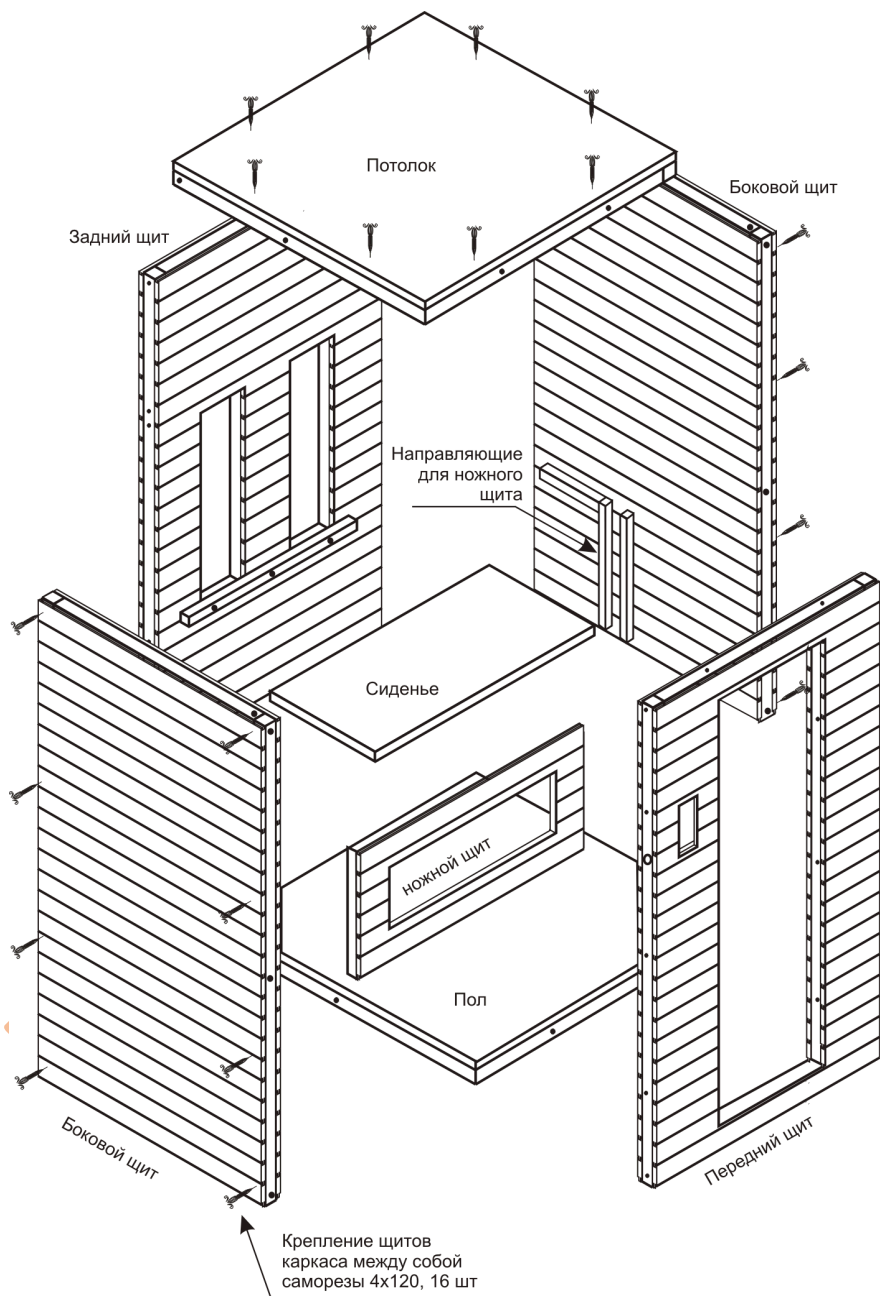


Рис.15 Взаимное расположение щитов кабины

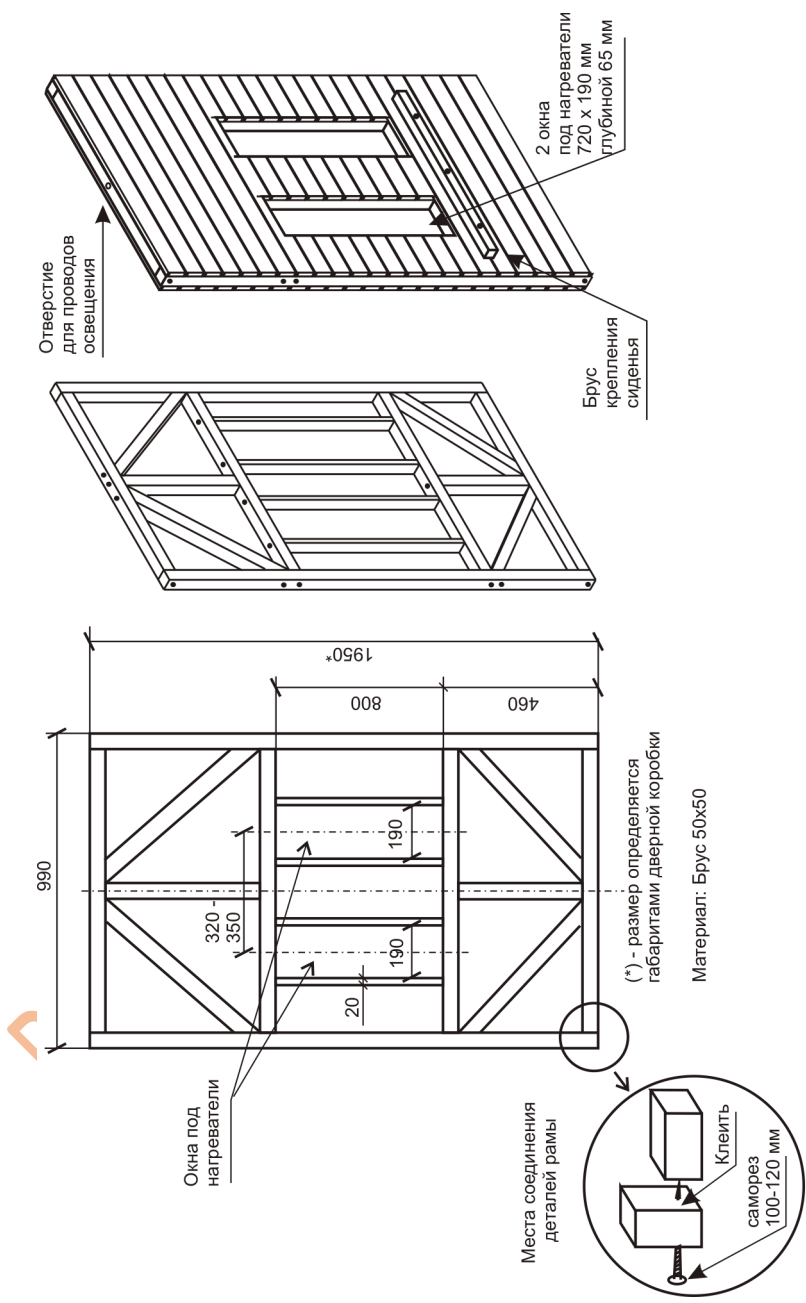


Рис. 16 Задний щит одноместной кабины

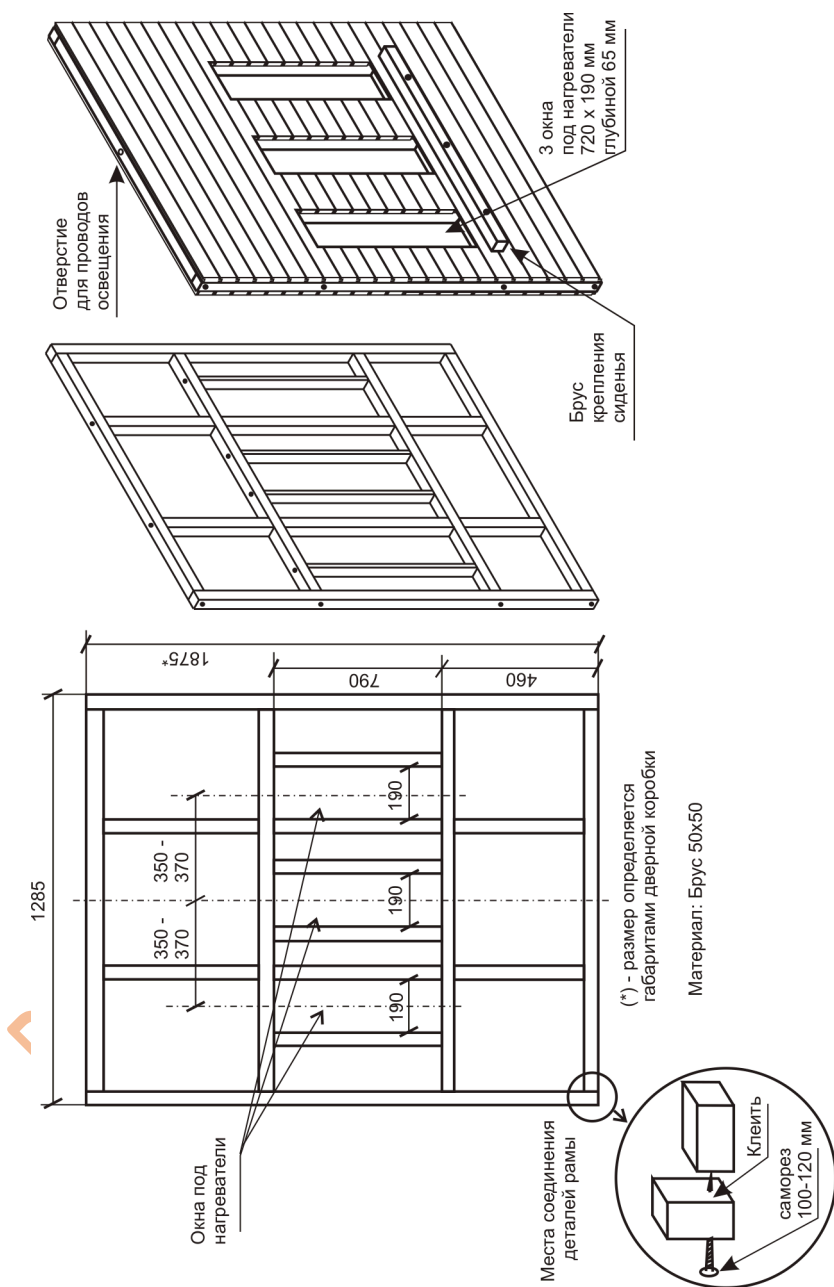
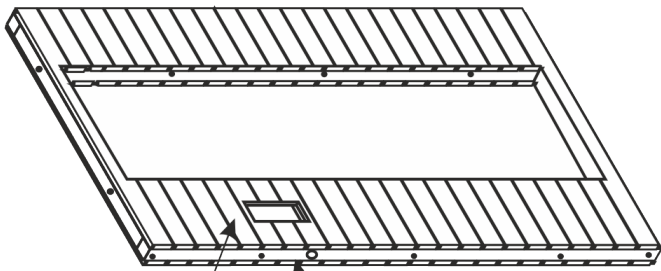
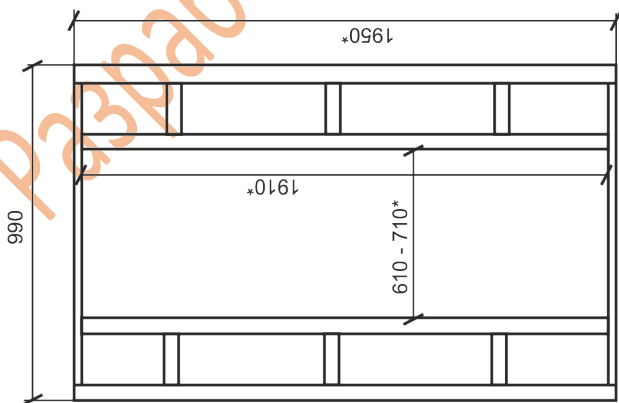
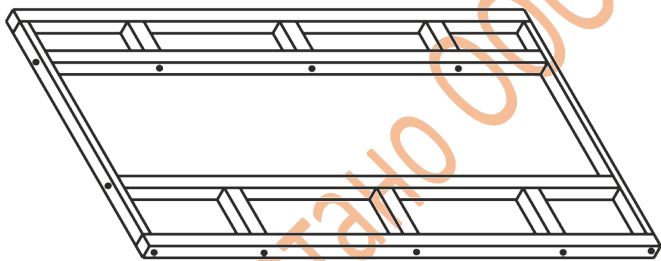


Рис. 17 Задний щит двухместной кабины



Окно снаружи кабины
на передней стенке
для панели управления
145 x 80 мм
высота от уровня пола
~ 1700 мм

Отверстие для
проводов



(*) - размер определяется
габаритами дверной коробки

Материал: Брус 50x50

Рис.18 Передний щит одностенной кабины

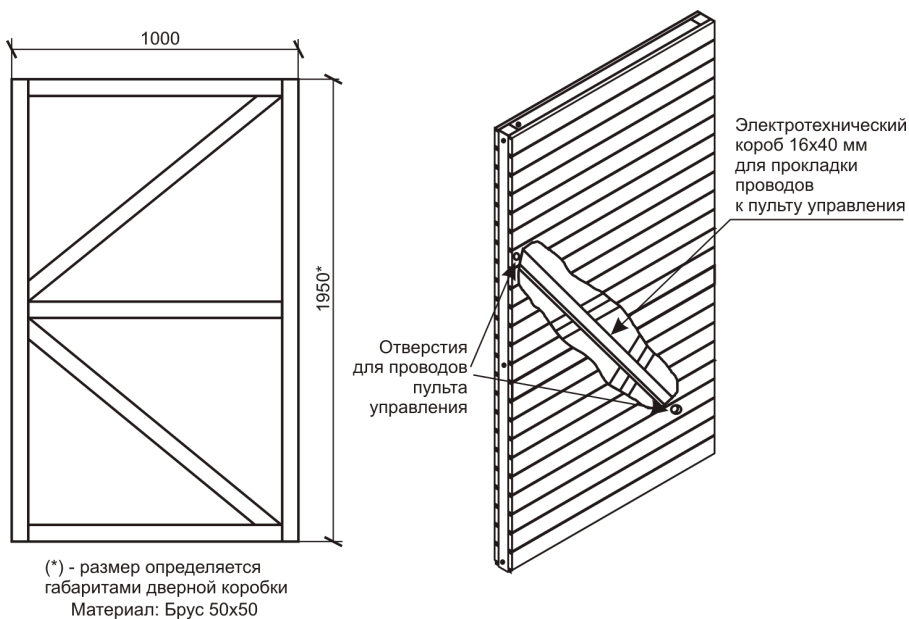


Рис.19 Боковой щит односторонней кабины

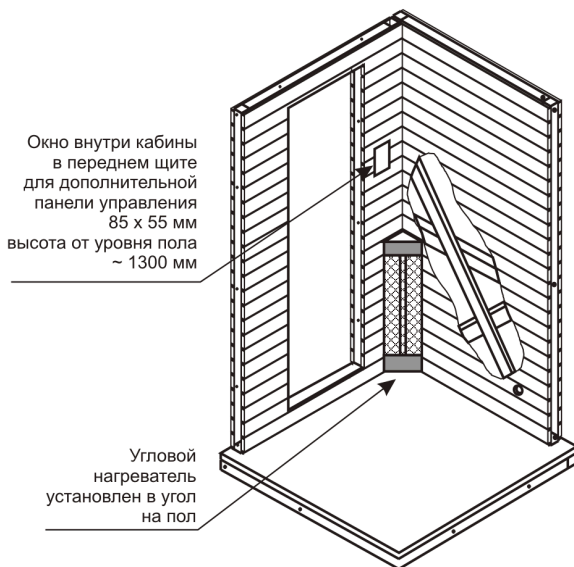
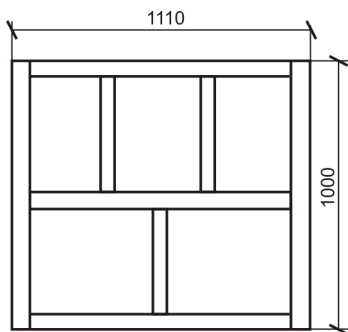


Рис.20 Расположение элементов внутри кабины



Материал: Брус 50x50

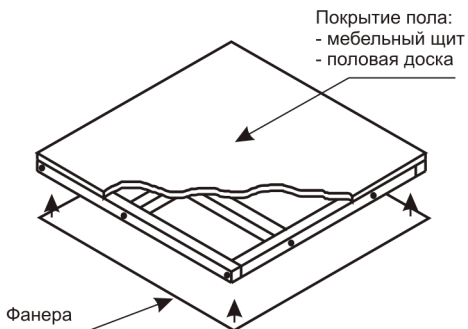
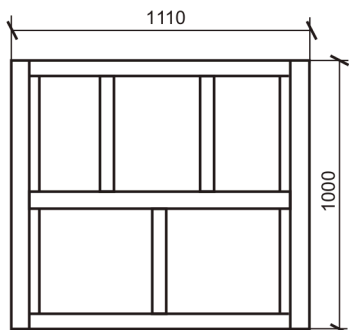


Рис.21 Пол кабины



Материал: Брус 50x50

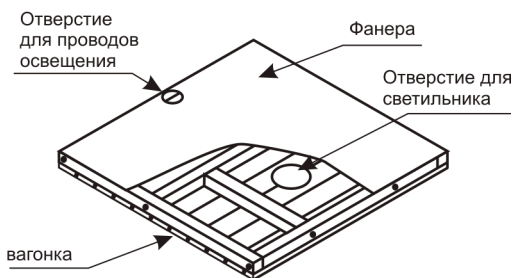
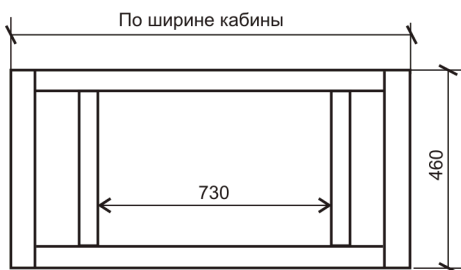


Рис.22 Потолок кабины



Материал: Брус 50x50

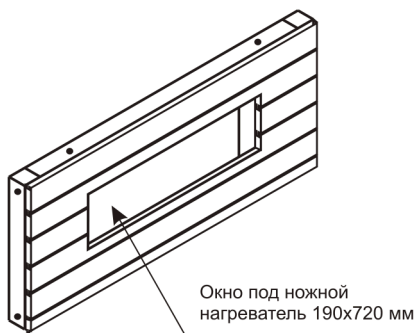


Рис.23 Ножной щит
36

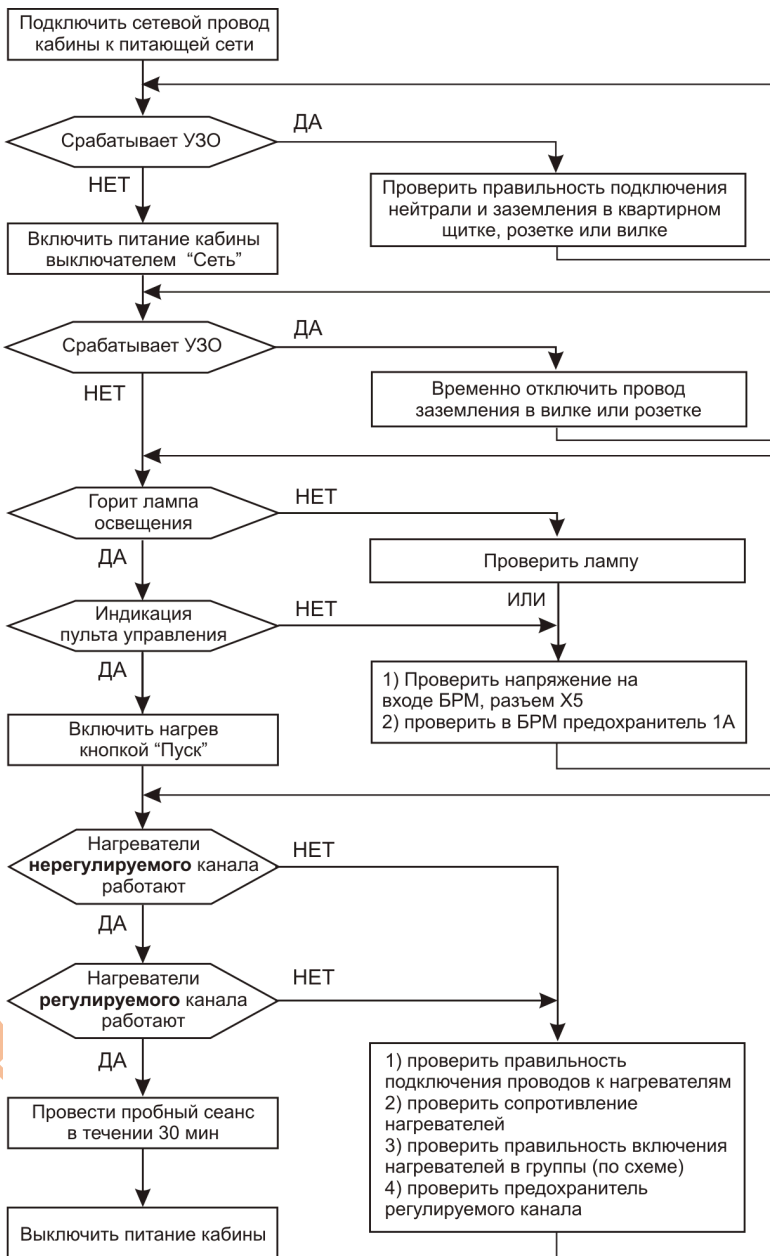


Рис. 24 Алгоритм поиска неисправностей